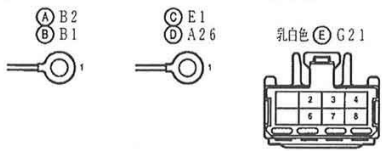
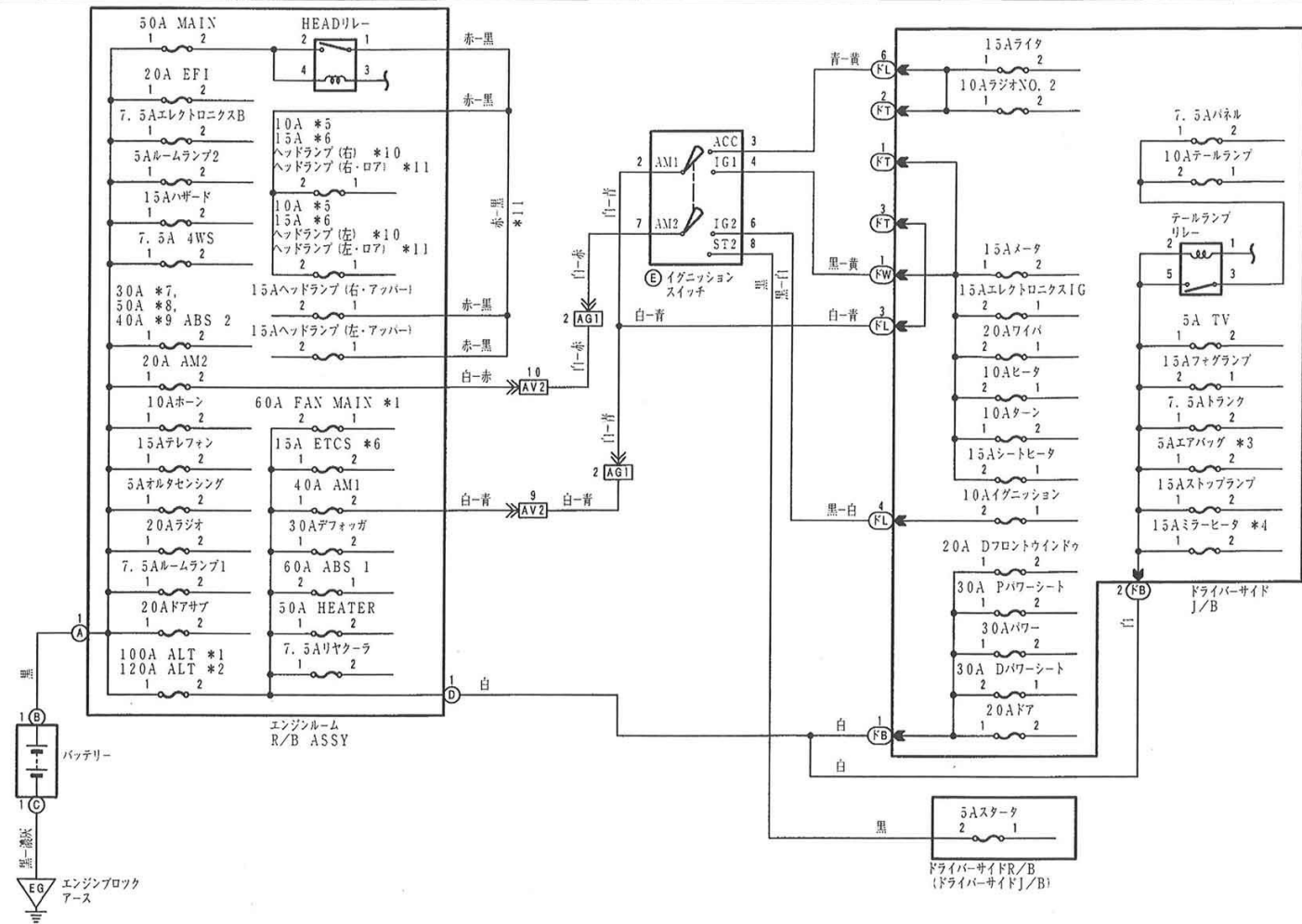


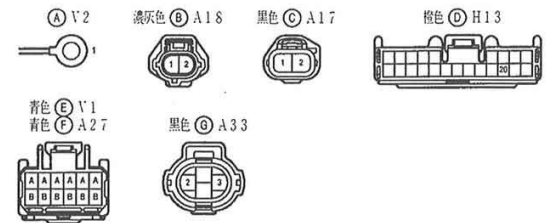
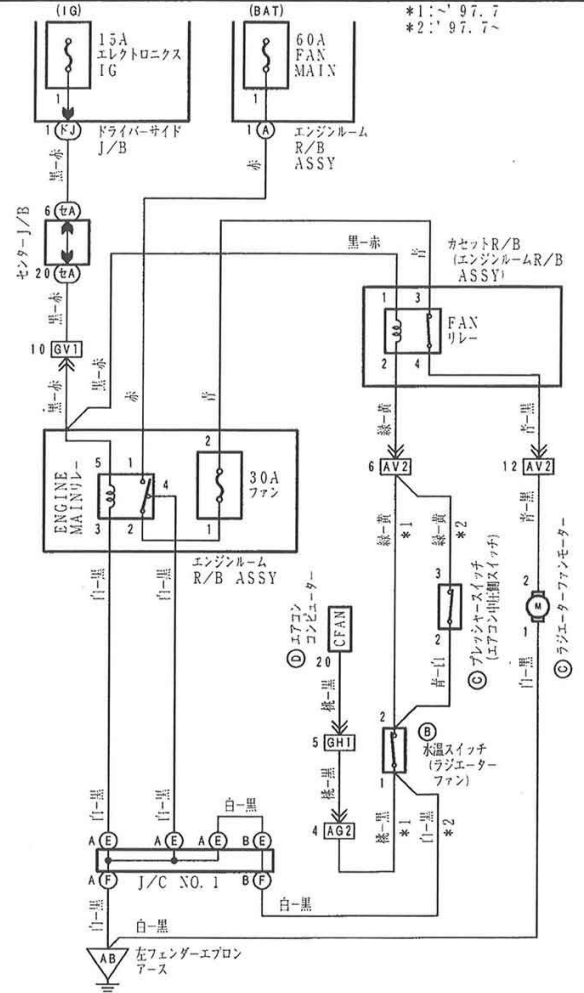
電源

*1: '97.7の2WD, '97.7-の2JZ-GE *3: '96.9 *5: '97.7 *7: '97.7の2JZ-GE *9: 1UZ-FE *11: '97.7へのディスチャージヘッドランプ
 *2: '97.7の4WD, '97.7-の1UZ-FE *4: '96.9 *6: '97.7 *8: '97.7の2JZ-GE *10: 蒸'97.7へのディスチャージヘッドランプ



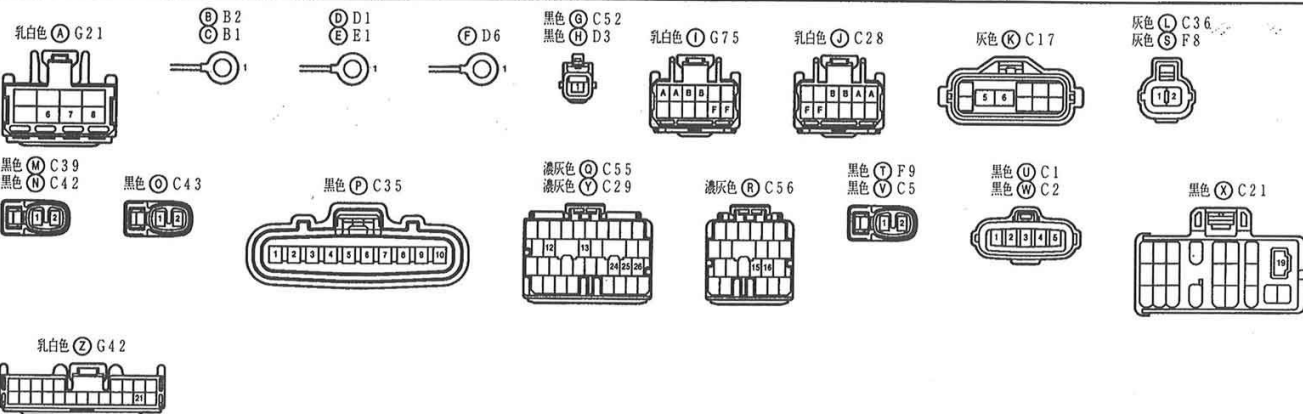
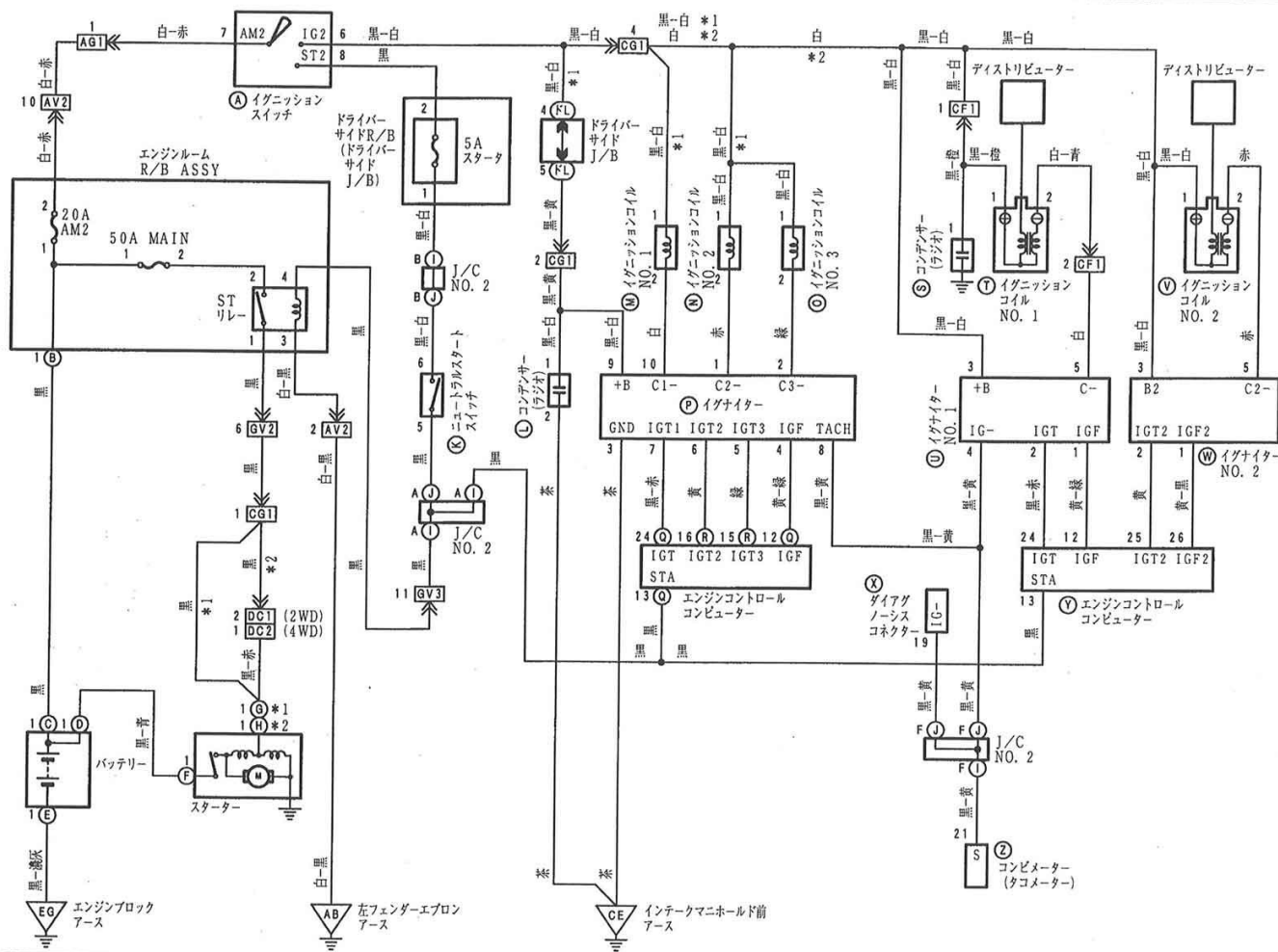
クーリングファン (2JZ-GE)

*1: '97.7
 *2: '97.7-

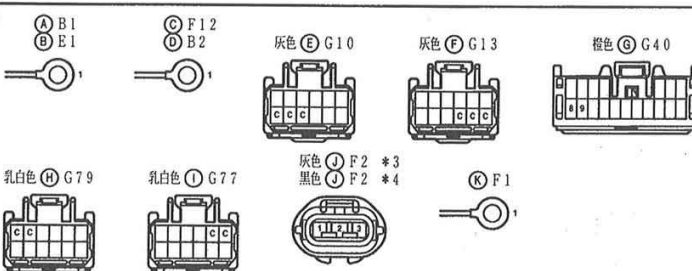
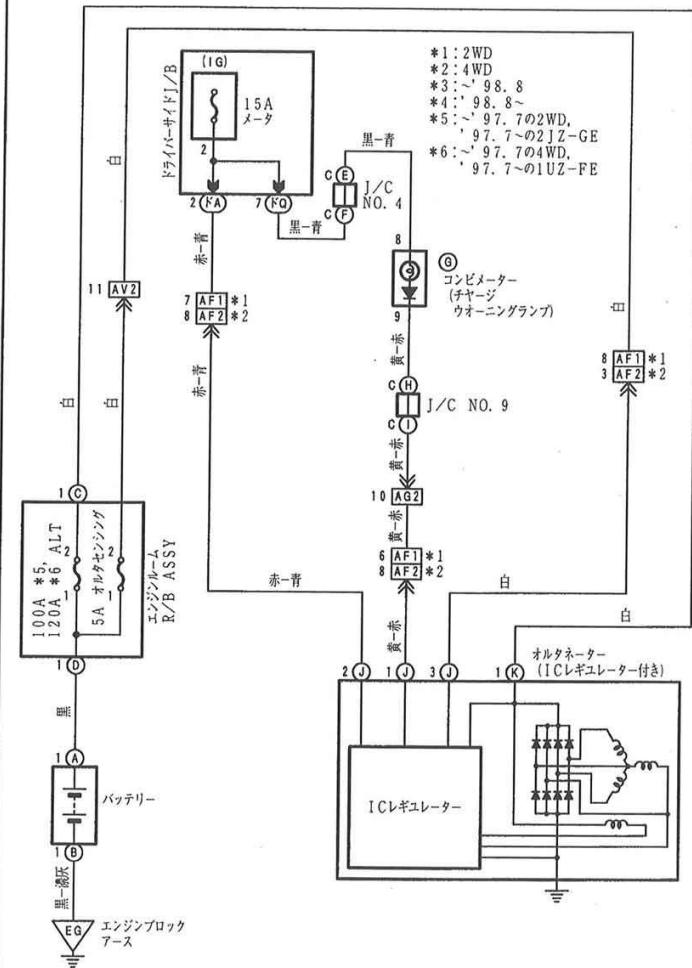


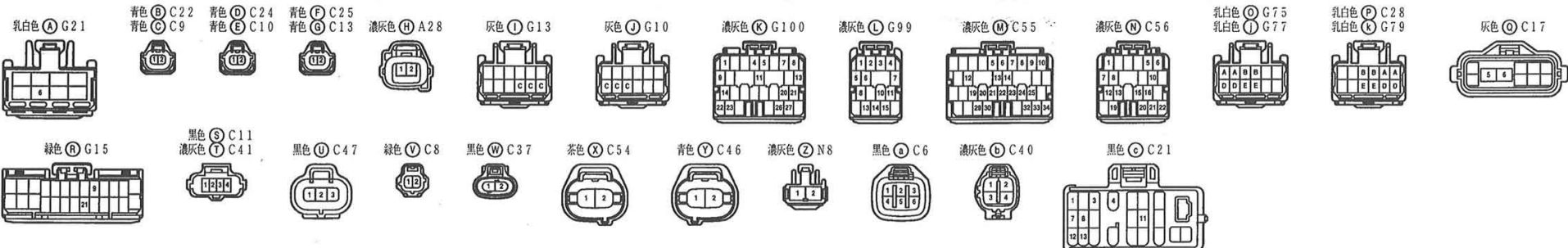
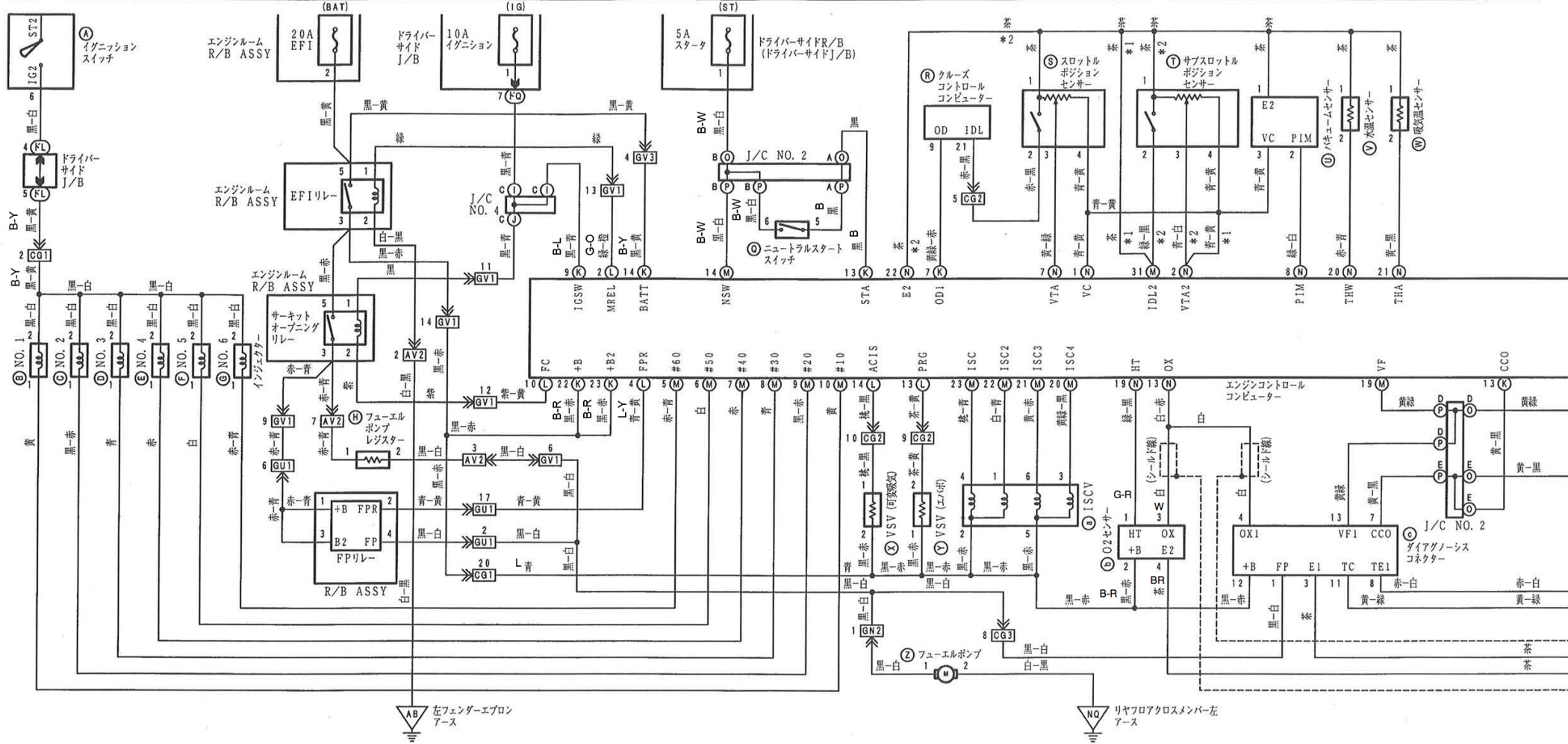
スターティング & イグニッション (〜 97.7)

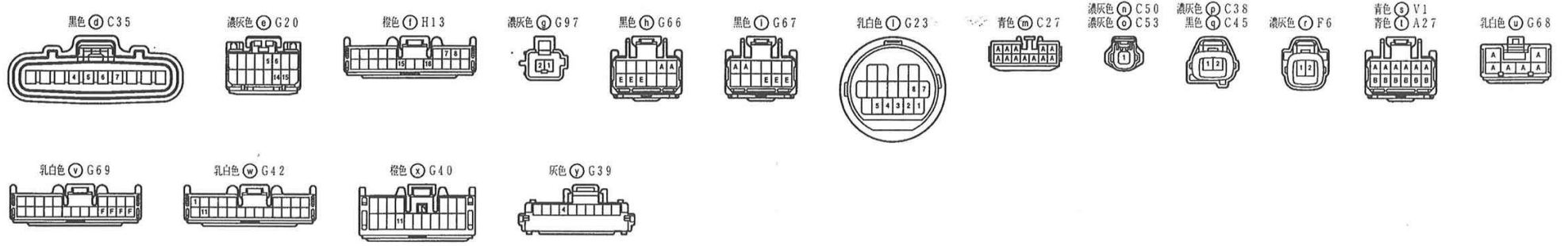
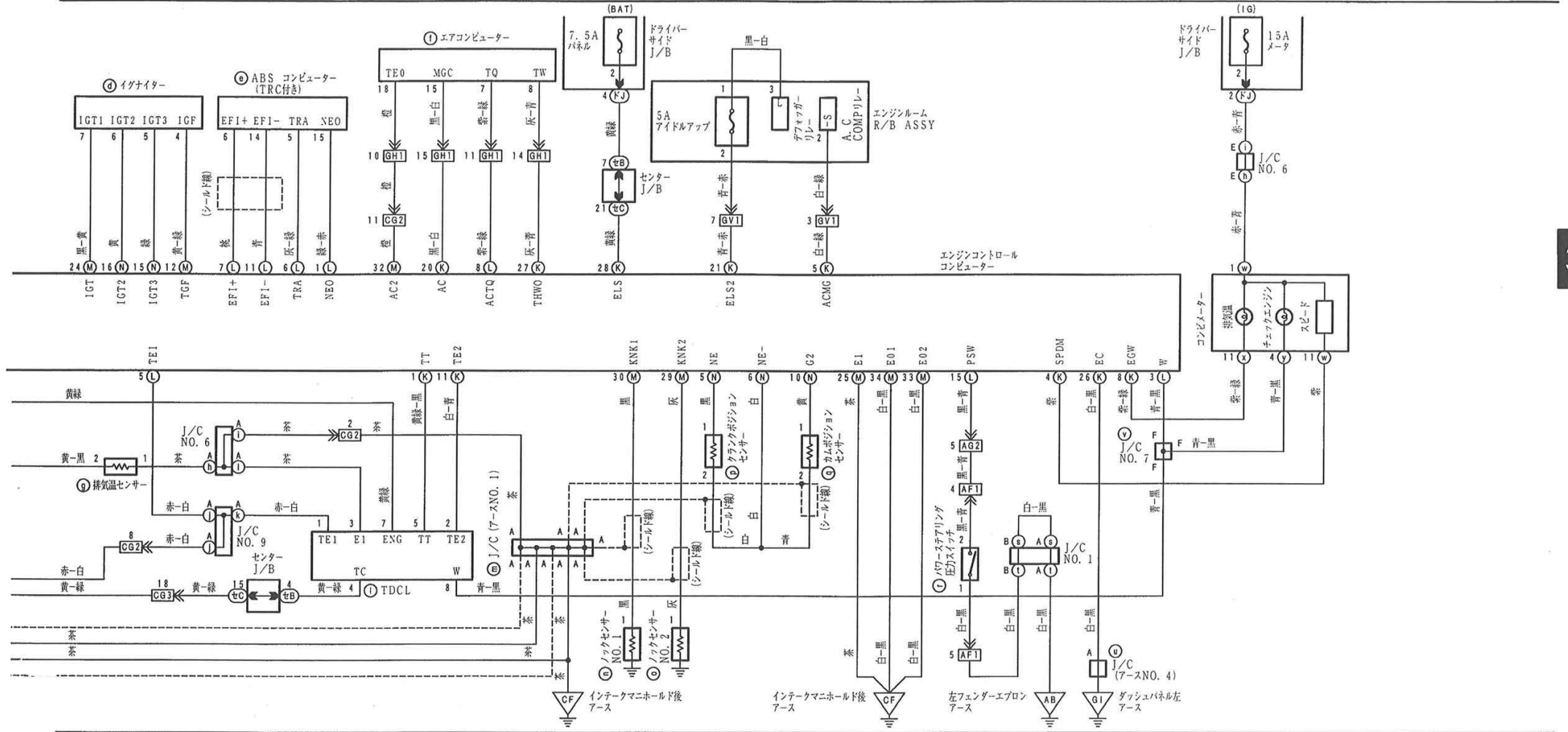
*1: 2JZ-GE
*2: 1UZ-FE



チャージング

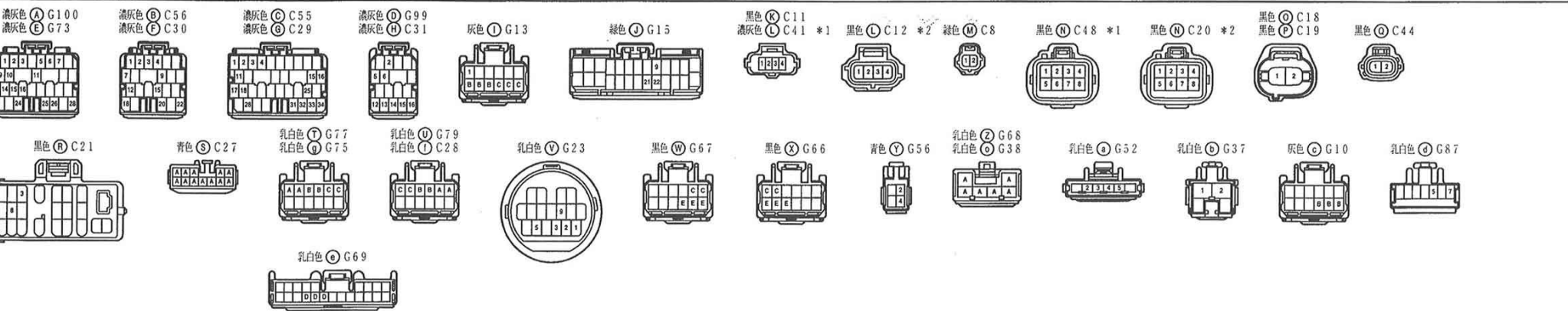
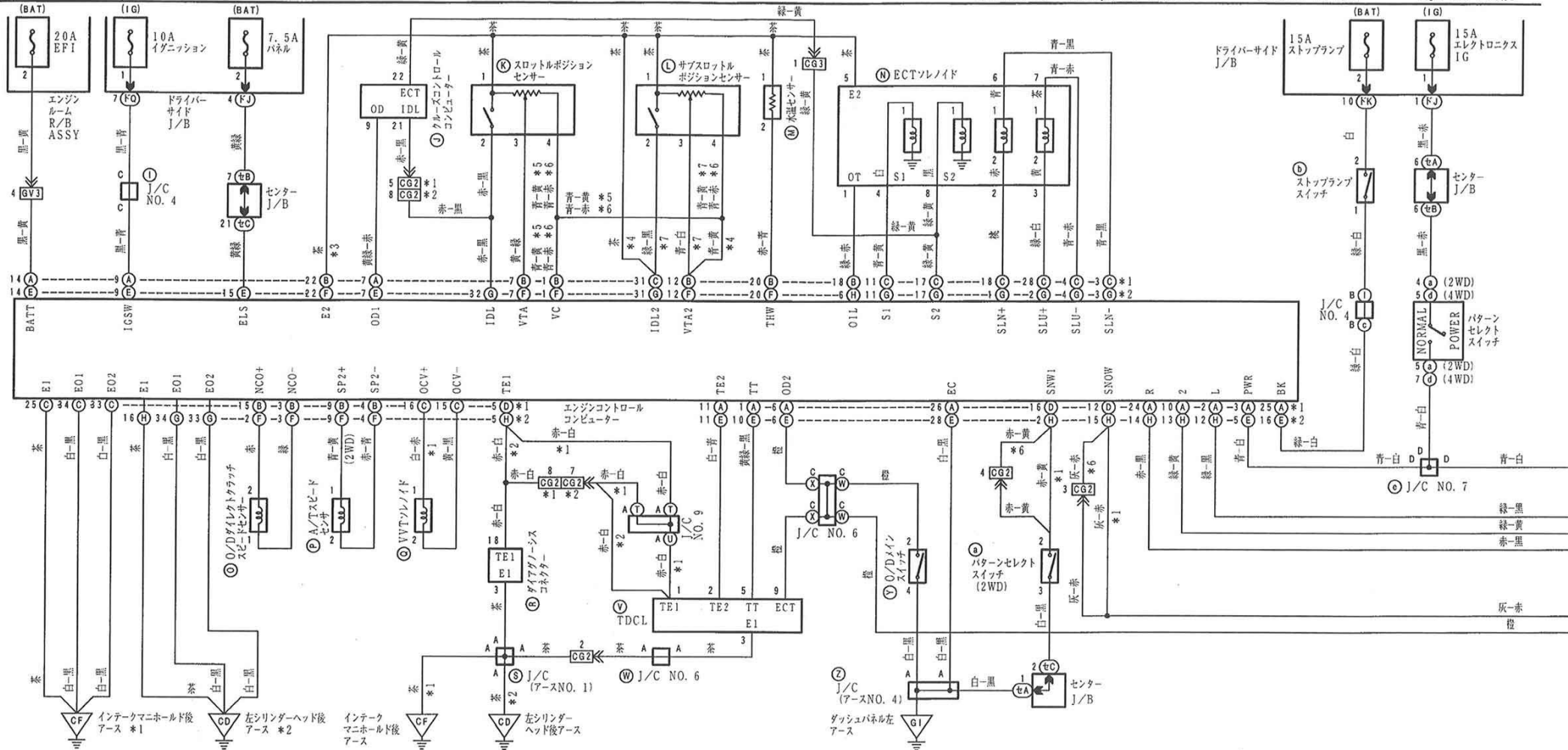


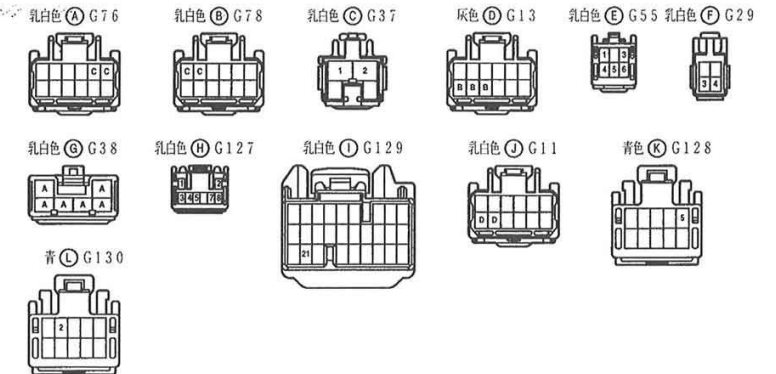
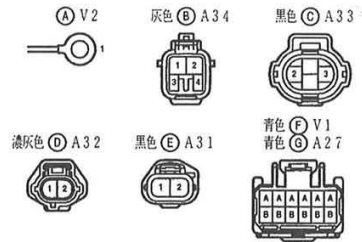
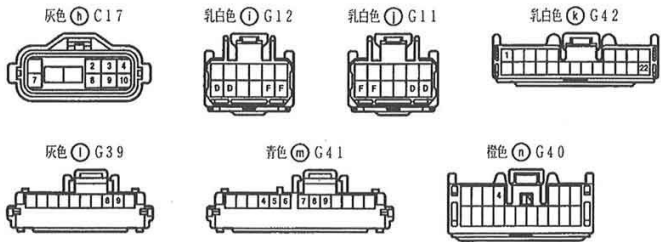
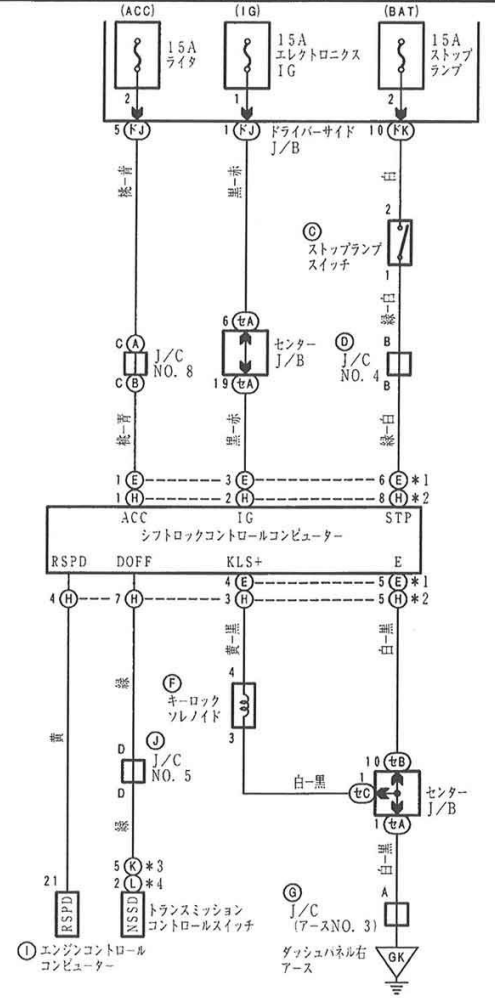
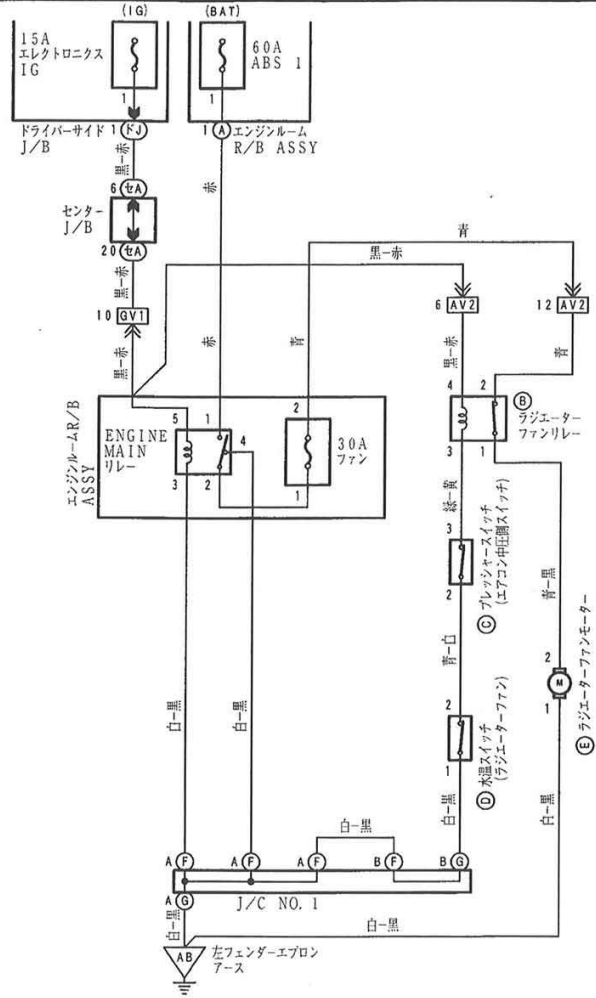
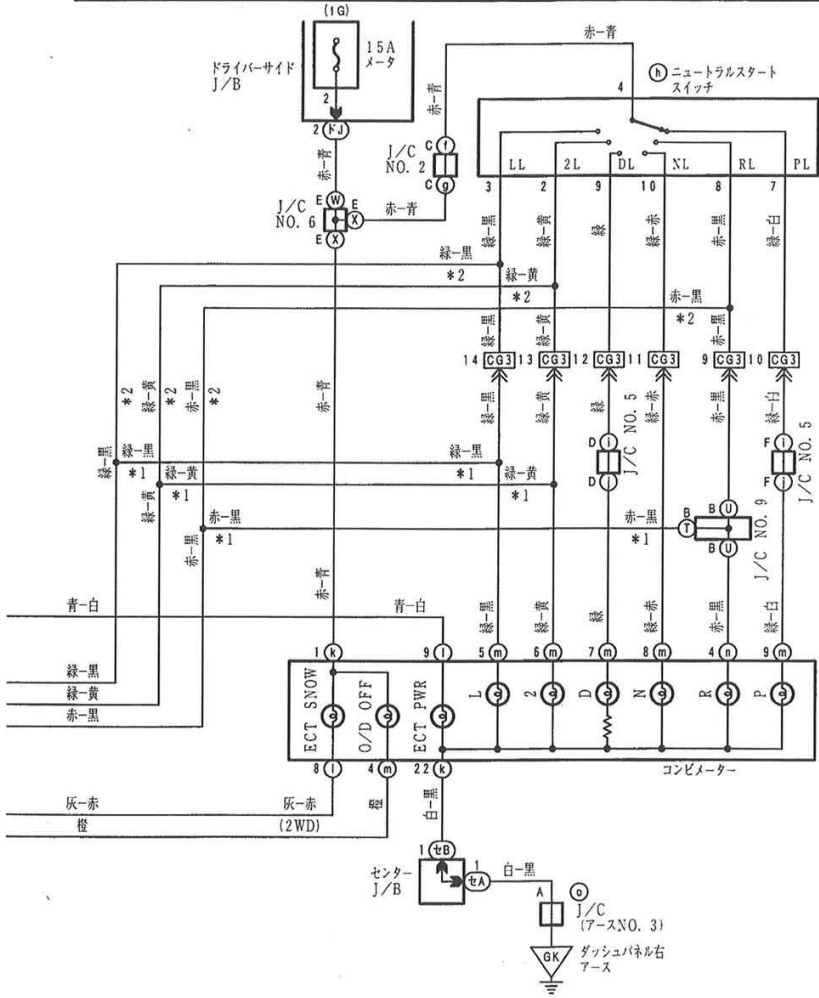




ECT & シフトインジケータ (~ 97. 7)

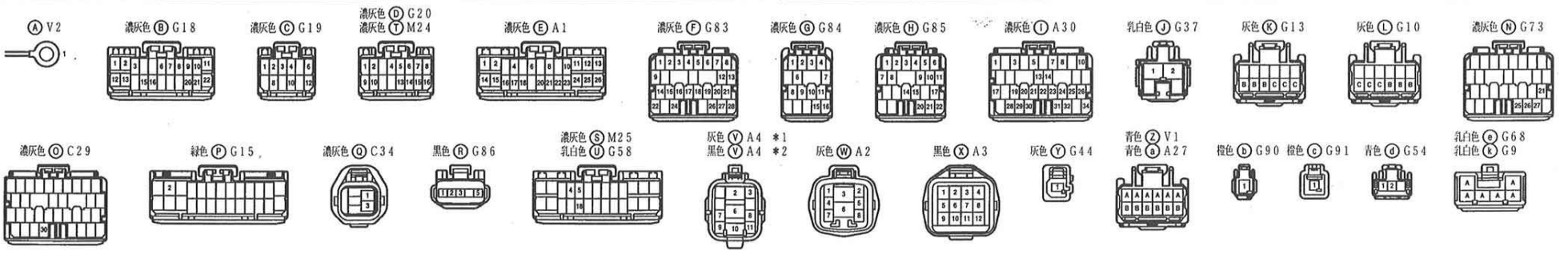
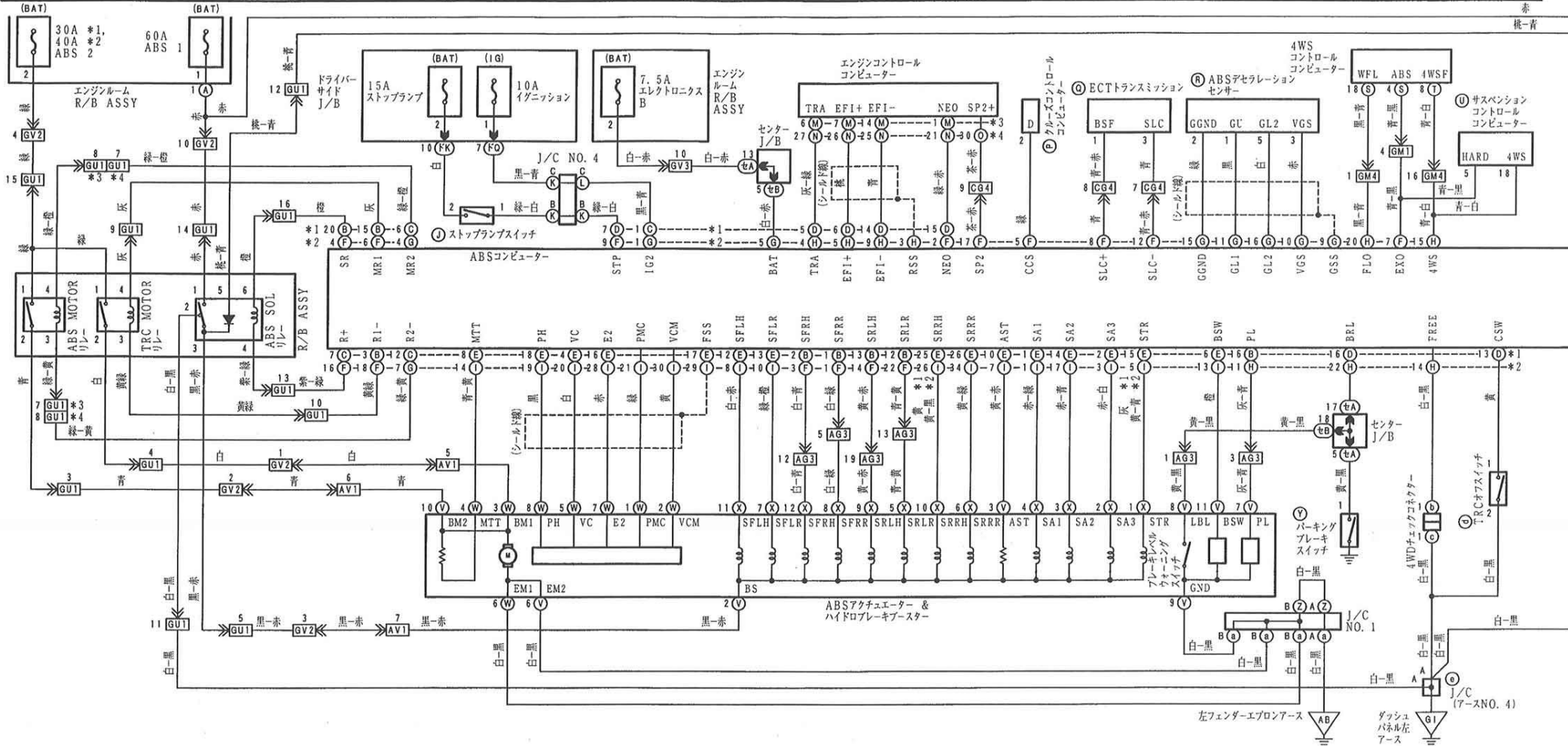
*1: 2JZ-GE *3: 1UZ-FE, 2JZ-GE, TRC付き *5: 2JZ-GE, 1UZ-FE *7: 1UZ-FE 4WD, 2JZ-GE TRC付き
 *2: 1UZ-FE *4: 1JZ-GE TRCなし *6: 1UZ-FE 2WD

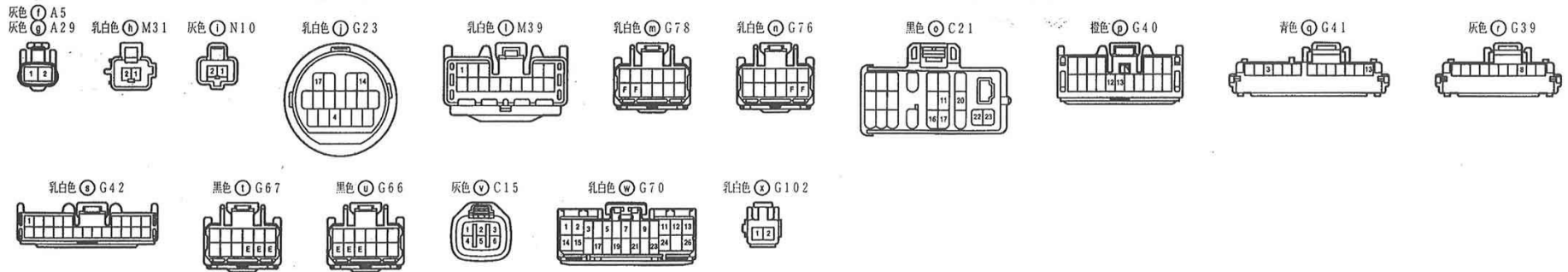
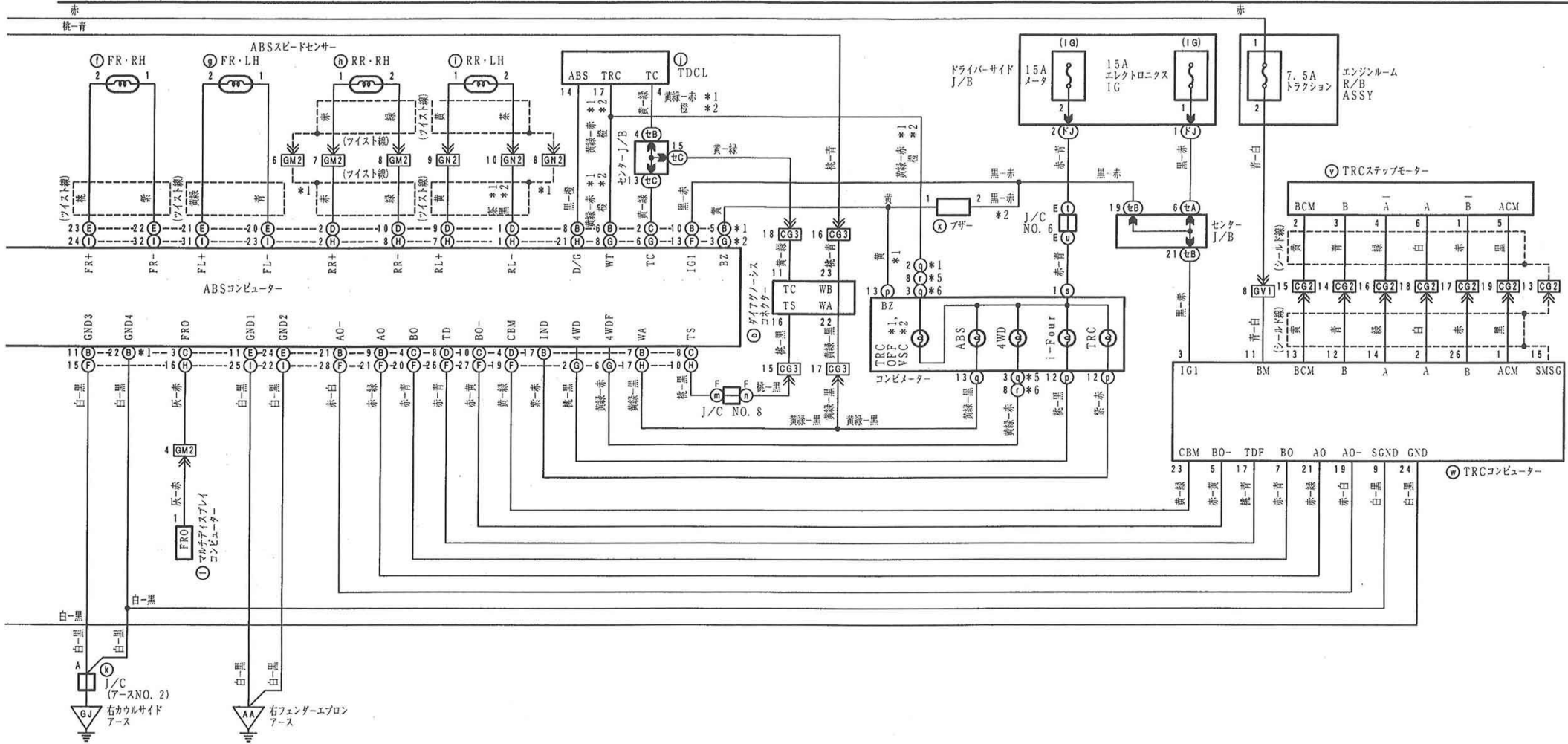




3-10 ABS & TRC (TRC付き 2WD) (~'97.7), ABS & 4WD (4WD) (~'97.7)

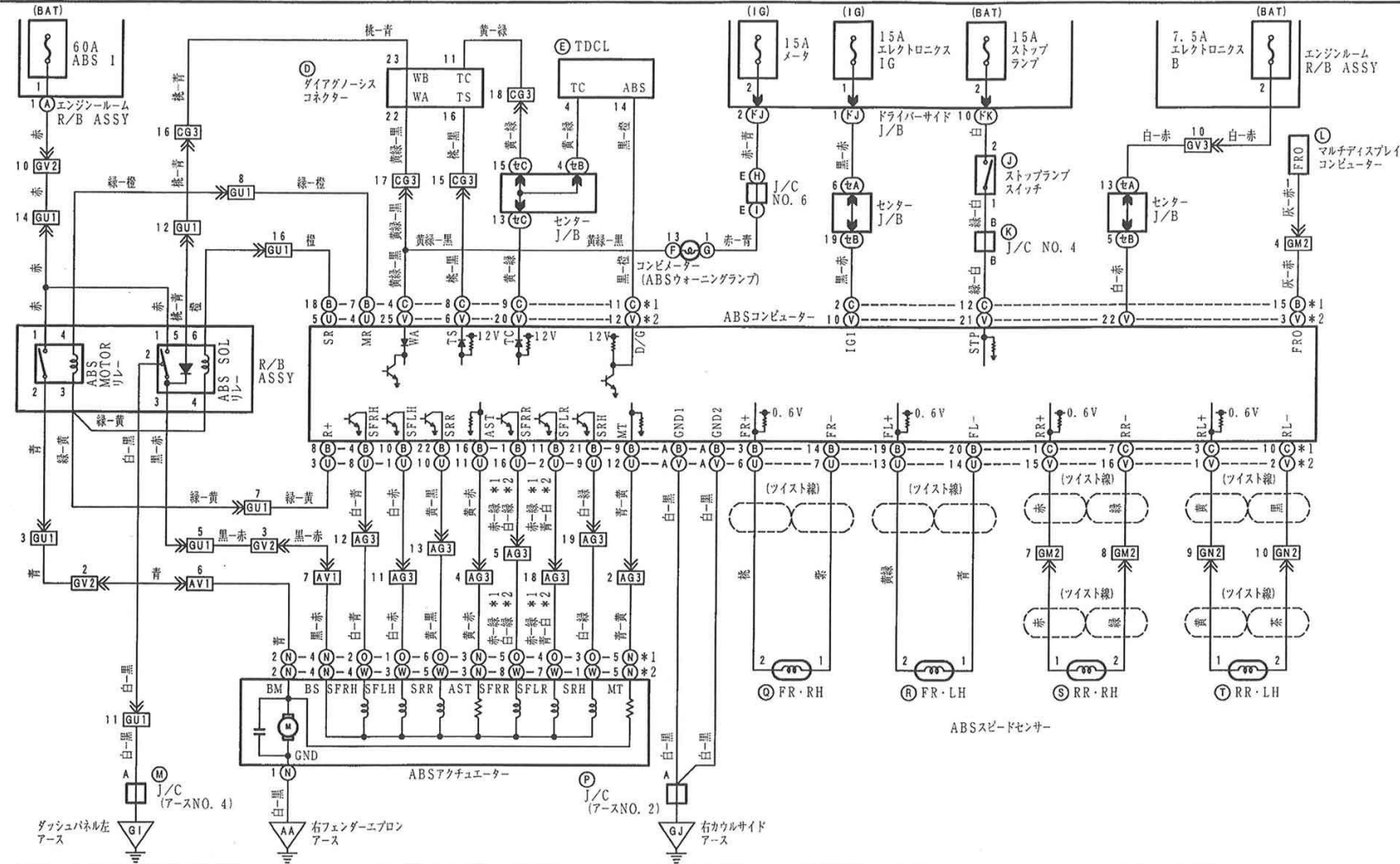
*1: 2WD *2: 4WD *3: 2JZ-GE *4: 1UZ-FE





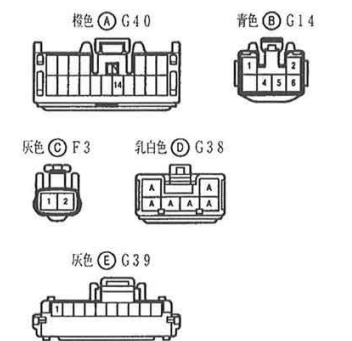
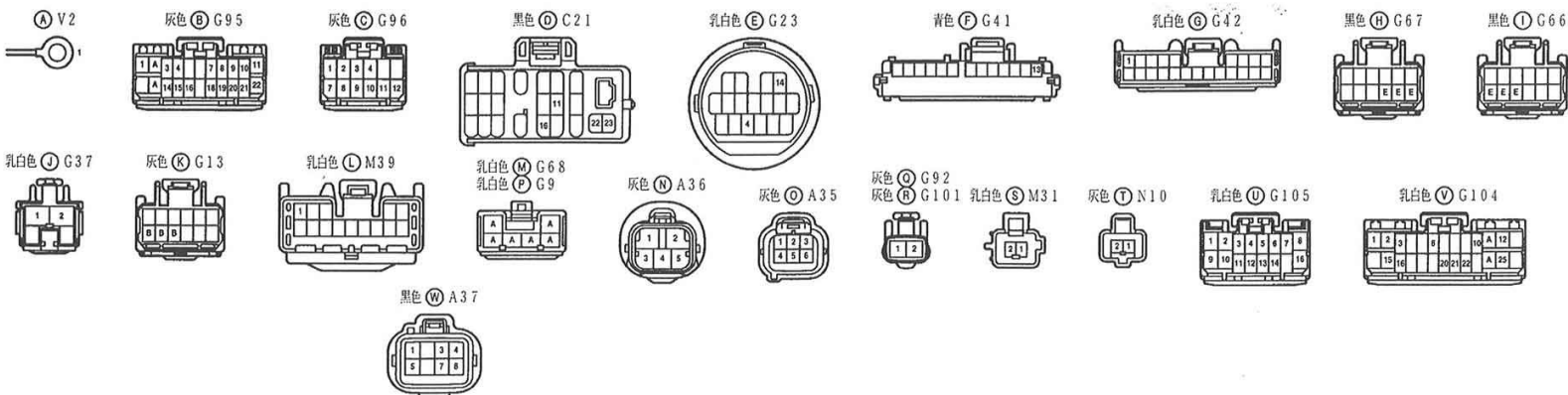
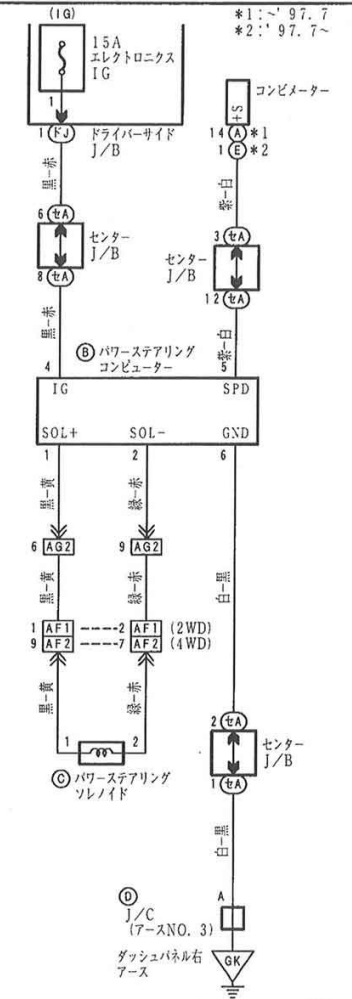
ABS (TRCなし) (~'97.7)

*1: ~'96.9
*2: ~'96.9~

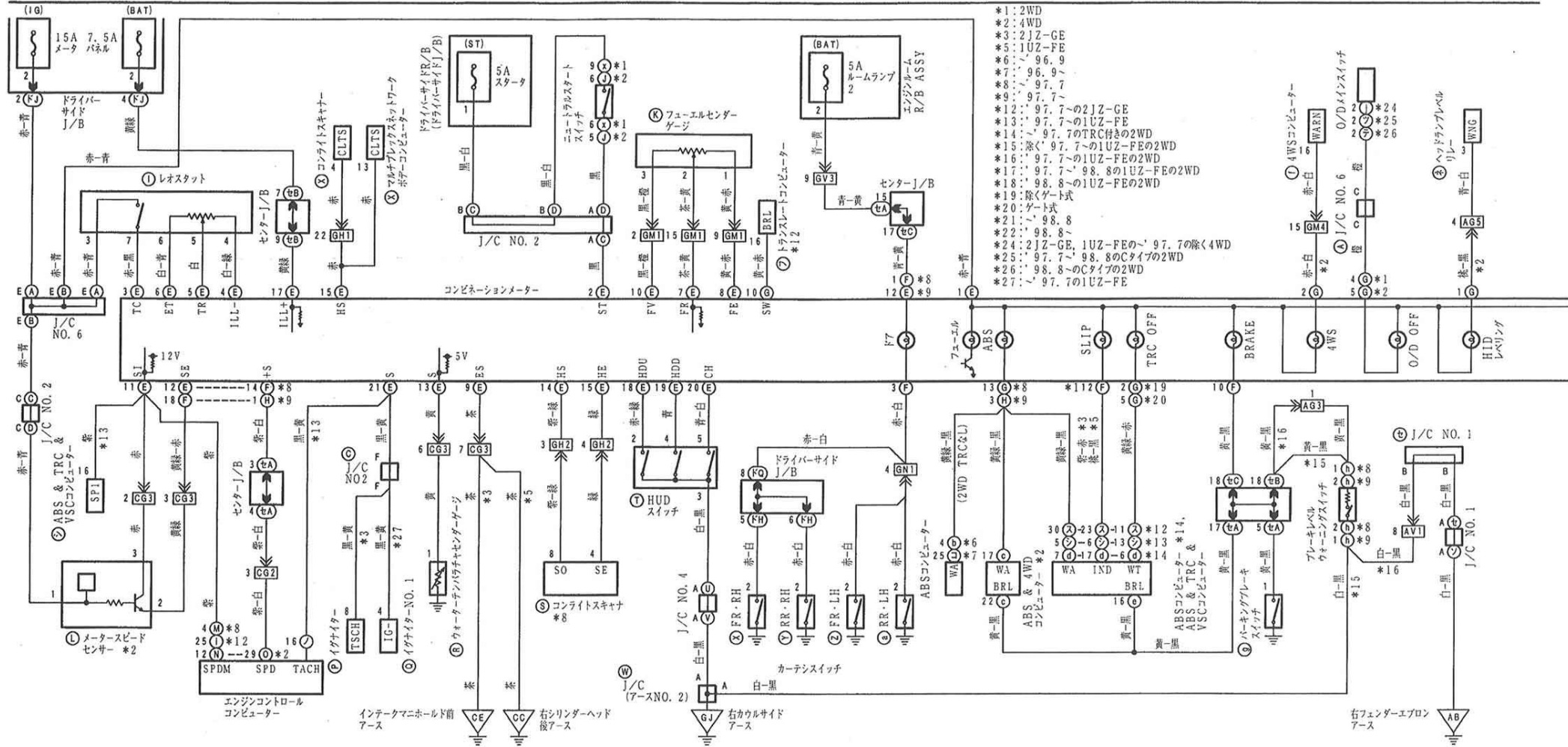


パワーステアリング

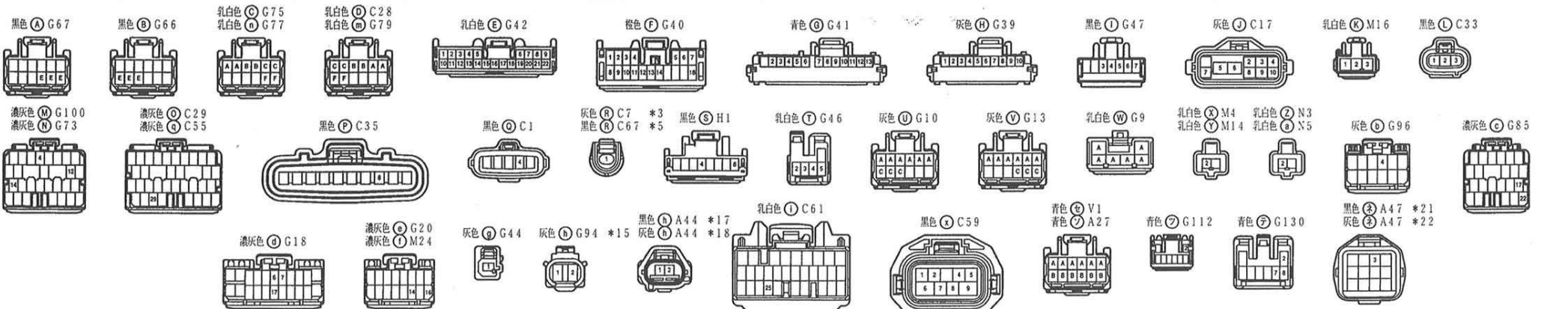
*1: ~'97.7
*2: ~'97.7~



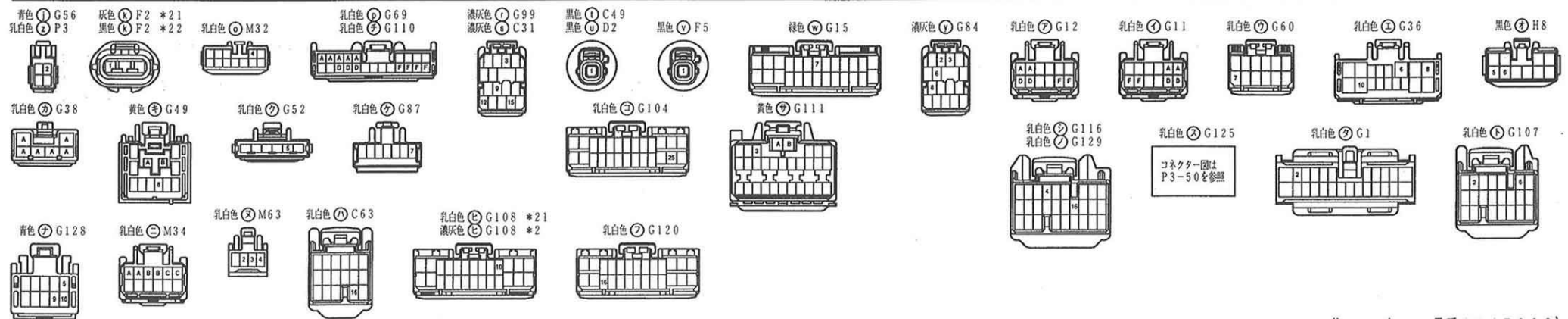
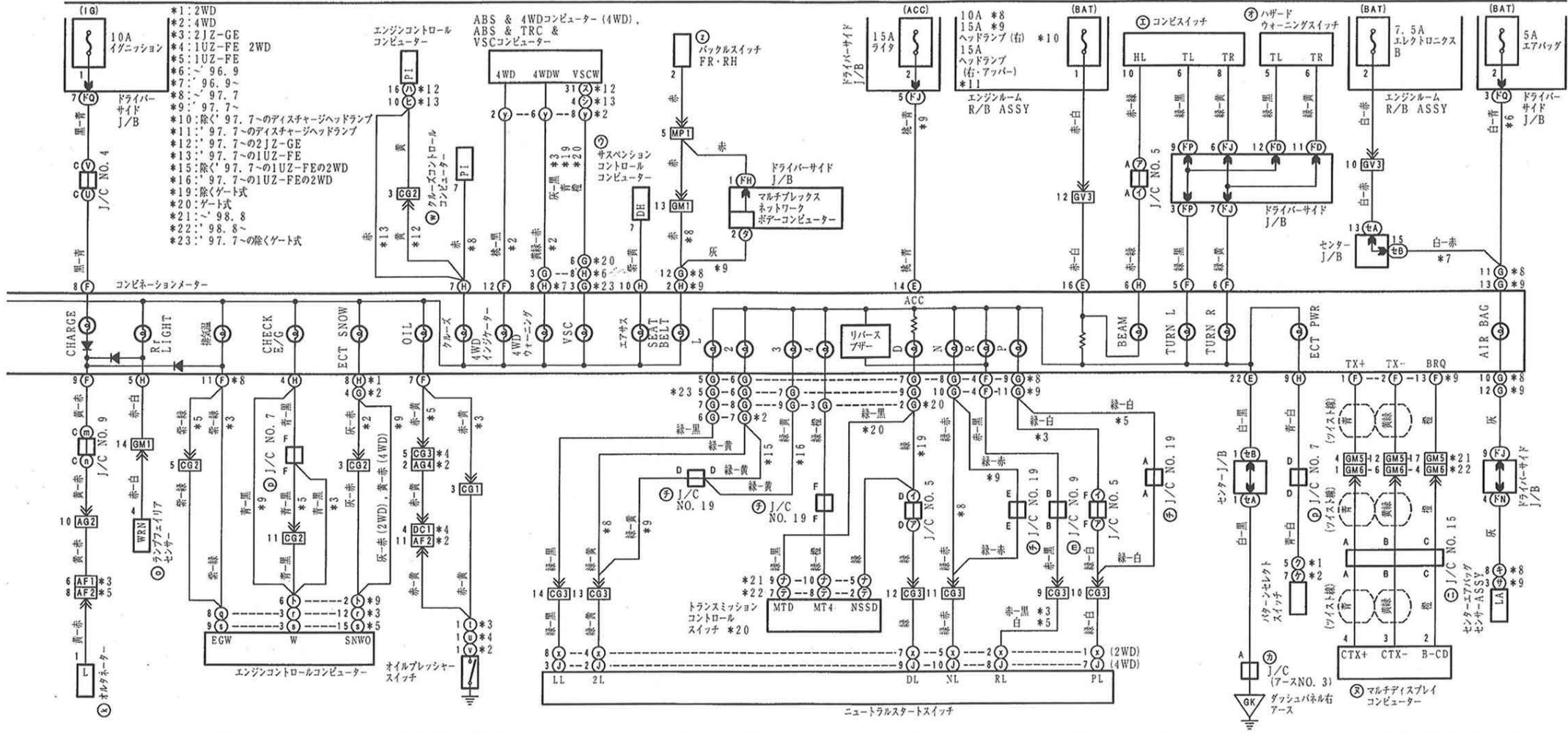
コンビネーションメーター

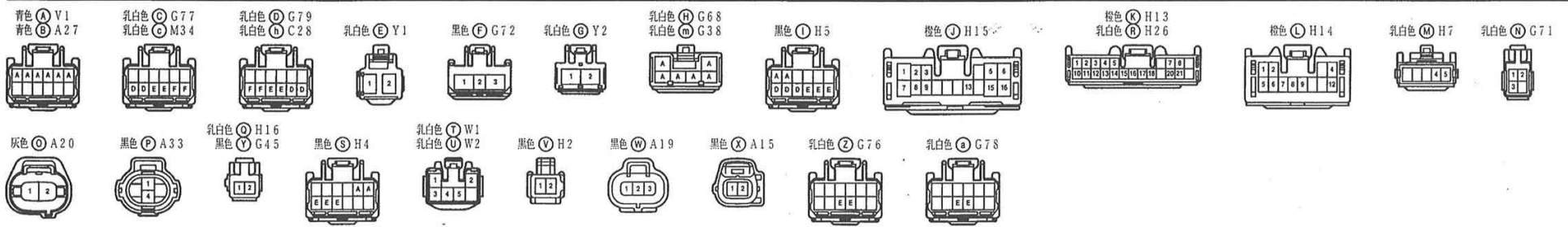
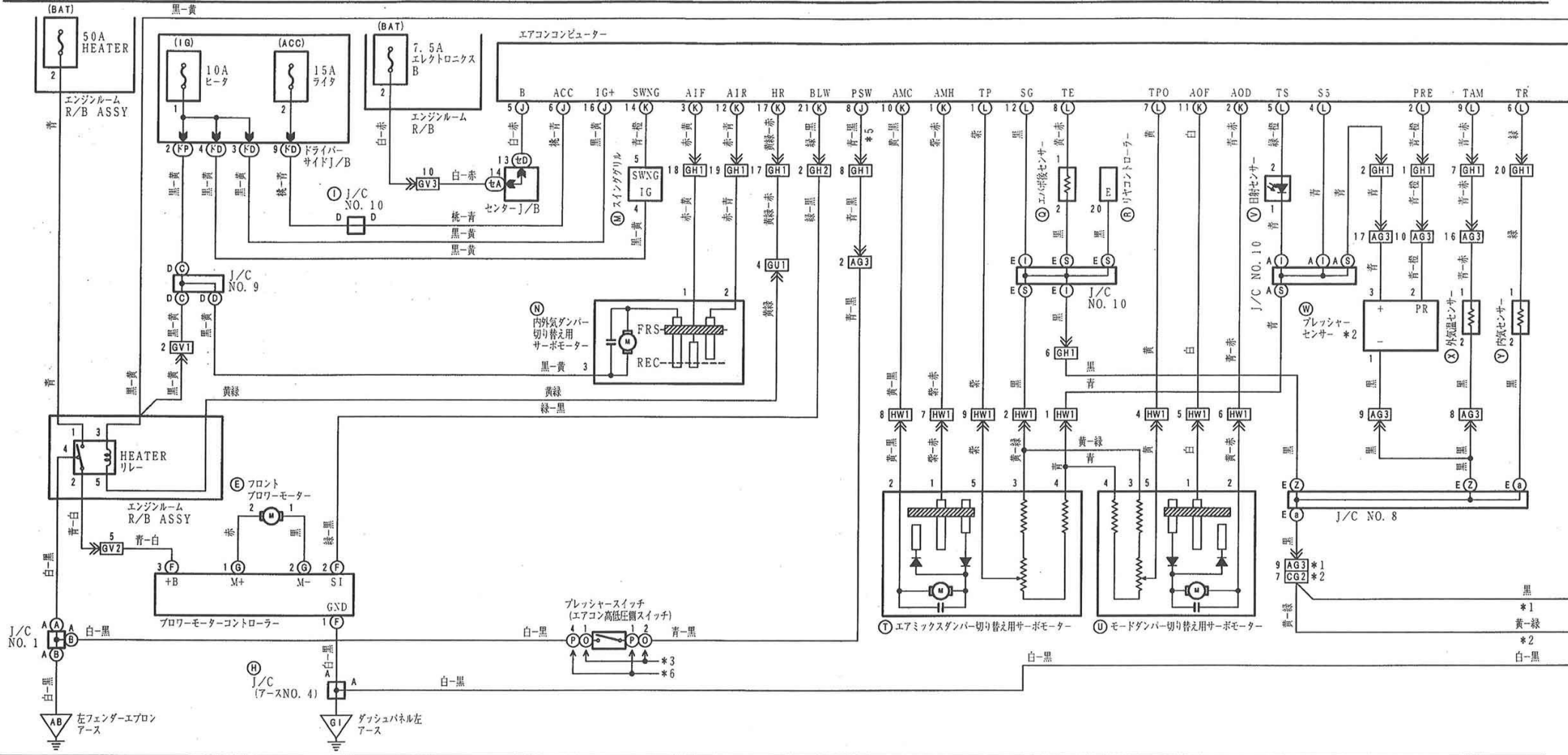


- *1: 2WD
- *2: 4WD
- *3: 2JZ-GE
- *5: 1UZ-FE
- *6: 96.9
- *7: 96.9
- *8: 97.7
- *9: 97.7
- *12: 97.7の2JZ-GE
- *13: 97.7の1UZ-FE
- *14: 97.7のTRC付の2WD
- *15: 97.7の1UZ-FEの2WD
- *16: 97.7の1UZ-FEの2WD
- *17: 97.7の98.8の1UZ-FEの2WD
- *18: 98.8の1UZ-FEの2WD
- *19: 除くゲート式
- *20: ゲート式
- *21: 98.8
- *22: 98.8
- *24: 2JZ-GE, 1UZ-FEの97.7の除く4WD
- *25: 97.7, 98.8のCタイプの2WD
- *26: 98.8のCタイプの2WD
- *27: 97.7の1UZ-FE



コンビネーションメーター





オートエアコンディショナー

*1: 1UZ-FE *4: 4WD *7: ~'97. 7の2JZ-GE *10: '97. 7への1UZ-FE *13: 1UZ-FE, ~'98. 8の2JZ-GE *16: ~'97. 7
 *2: 2JZ-GE *5: 1UZ-FE, 2JZ-GEの'97. 7~ *8: ~'97. 7の1UZ-FE *11: ~'98. 8 *14: ~'98. 8の2JZ-GEの2WD *17: ~'97. 7
 *3: 2WD *6: 4WD, 2JZ-GEの'97. 7~ *9: ~'97. 7の2JZ-GE *12: ~'98. 8~ *15: ~'98. 8の2JZ-GEの4WD

黒-黄

黒-黄

黒-黄

エアコンコンピューター

